

Arbeitsplatten Lüfter

Dampfnavigator	445
Downdraft SDD13	447
Downdraft SDD18	446
Downdraft SDD2 TC/L	448

Arbeitsplatten
Lüfter



Dampfnavigator

neu



Arbeitsplatten
Lüfter

Dampfnavigator



Optimierung der Absaugleistung

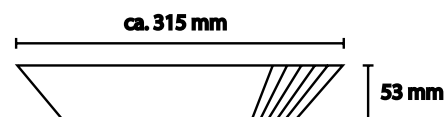
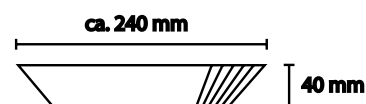
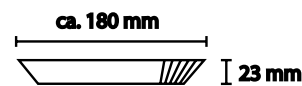
für verschiedene Topfgrößen

Der Dampfnavigator wurde entwickelt, um Kochgerüche in die gewünschte Richtung zu konzentrieren – den „Einsaugkorridor“ der Dunstabzugshaube. Platziert wird der kreisrunde und konisch verlaufende Dampfnavigator aus lebensmittel-echtem Silikon zwischen Kochtopf und Deckel. Die Kochdünste treten unmittelbar am Kochtopf aus und werden direkt zur Dunstabzugshaube gelenkt.

Dadurch optimiert der Dampfnavigator die Leistung/Effizienz der Dunstabzugshaube auf bis zu 100% einhergehend mit einem geringeren Energieverbrauch. Die volle Wirkungskraft des Dampfnavigators entfaltet sich insbesondere bei Downdrafts

VORTEILE

- Für alle Topfgrößen von 160 mm bis 300 mm verwendbar.
- Optimierung der Absaugleistung
- Der Dunst wird direkt in den „Einsaugkorridor“ der Dunstabzugshaube gelenkt.
- Ideal geeignet Downdrafts
- Einfach zu reinigen – per Hand oder mit dem Geschirrspüler.
- Lebensmittelechtes Silikon (LFGB und FDA konform).
- Sehr großer Temperatureinsatzbereich (-40 bis 230°C).
- Die Gerüche werden „weg vom Endnutzer“ geleitet
- Auch bei „Luft-Querströmungen“ in der Küche optimale Funktionsweise.
- Kein ständiger „Wärmeverlust“, da der Topfdeckel „geschlossen bleibt“.
- Einfach zu verwenden!
- Ideale Abdichtung durch „nachgebendes Silikon“.



Ausführung	Bestell-Nr.	€ inkl. MwSt.	exkl. MwSt.
Adapterring Ø 16 cm	7882205	18,00	15,00
Ø 18-22 cm	7882203	36,00	30,00
Ø 24-30 cm	7882204	36,00	30,00

neu



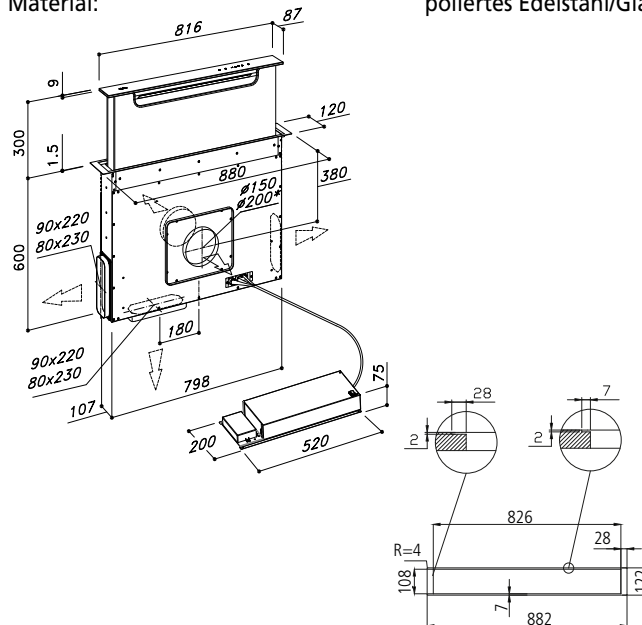
Arbeitsplatten
Lüfter

Downdraft SDD18 82



beidseitig mit Glas

Betriebsart: Abluft / Umluft
 Beleuchtung: 5 Watt LED Strip, 4200° K
 Regelung: Touch-Control, 4 Stufen
 Timer
 Fettfilter: Aluminium
 Material: poliertes Edelstahl/Glas



Ausführung mit externen Motor	Bestell-Nr.	€ inkl. MwSt.	exkl. MwSt.
Edelstahl/Glas schwarz	100375	2800,00	2333,33
Edelstahl/Glas weiß	100376	3060,00	2550,00

► Bitte externen Motor dazu bestellen!

Zubehör	Bestell-Nr.	€ inkl. MwSt.	exkl. MwSt.
Kohlefilter	Preis/Set 100681	60,00	50,00

Externe Motoren

				Bestell-Nr.	€ inkl. MwSt.	exkl. MwSt.
Zwischenwandgebläse SEM1	1000m ³ /h, 265 W	LA Ø 150 mm	min. 45 dBA/max. 62 dBA	480000	588,00	490,00
Außenwandgebläse SEM2	1000m ³ /h, 150 W	LA Ø 150 mm	min. 38 dBA/max. 59 dBA	481200	1044,00	870,00
Sockelmotor SEM10	1000m ³ /h, 102 W	LA flach 150 mm	61 dBA	5502400N	780,00	650,00

neu



Downdraft SDD13 82



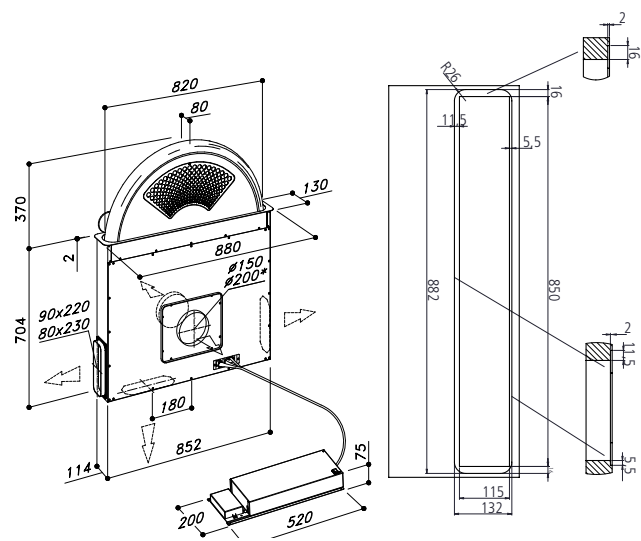
Designobjekt

Betriebsart: Abluft / Umluft
 Beleuchtung: 9,5 Watt LED Strip, 4200° K
 Regelung: Fernbedienung, 4 Stufen + Intensiv
 Schalter für Licht
 Timer
 Fettfilter: Aluminium
 Material: Edelstahl/Aluminium/Glas

Ausführung mit externen Motor Bestell-Nr. € inkl. MwSt. exkl. MwSt.
 Edelstahl/Glas schwarz **100377** **3108,00** 2590,00

▶ Bitte externen Motor dazu bestellen!

Zubehör Bestell-Nr. € inkl. MwSt. exkl. MwSt.
 Kohlefilter Preis/Set **100682** **145,00** 120,83



Externe Motoren		Bestell-Nr.	€ inkl. MwSt.	exkl. MwSt.
Zwischenwandgebläse SEM1	1000m ³ /h, 265 W	LA Ø 150 mm	min. 45 dBA/max. 62 dBA	480000 588,00 490,00
Außenwandgebläse SEM2	1000m ³ /h, 150 W	LA Ø 150 mm	min. 38 dBA/max. 59 dBA	481200 1044,00 870,00
Sockelmotor SEM10	1000m ³ /h, 102 W	LA flach 150 mm	61 dBA	5502400N 780,00 650,00



Downdraft SDD2 TC/L

Ausführung mit internem Motor	Bestell-Nr.	€ inkl. MwSt.	exkl. MwSt.
Edelstahl/Glas schwarz	5522001N	3060,00	2550,00

Ausführung mit externen Motor	Bestell-Nr.	€ inkl. MwSt.	exkl. MwSt.
Edelstahl/Glas schwarz	5510101N	2700,00	2250,00

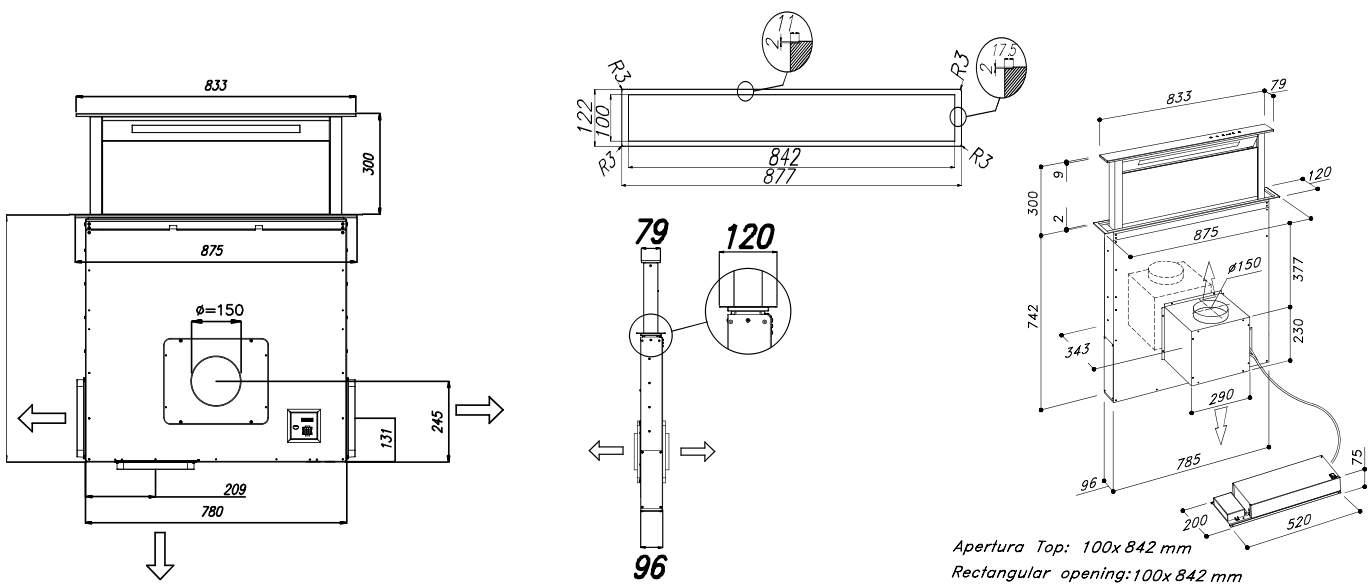
► Bitte externen Motor dazu bestellen!

Zubehör	Preis/Set	Bestell-Nr.	€ inkl. MwSt.	exkl. MwSt.
Kohlefilter		5882300	30,00	25,00

Dunstabzug mit elektrischem Teleskopauszug, Sicherheitsabschaltung des Auszuges beim Einfahren, automatische Ein- und Ausschaltfunktion beim Ein- bzw. Ausfahren des Teleskopauszuges.

Kindersicherung

Betriebsart:	Abluft / Umluft
Leistung max.:	1000 m³/h
Beleuchtung:	1 x 6,5 Watt LED-Strip
Regelung:	Touch-Control, 4 Stufen
	Sättigungsanzeige für Fett- und Kohlefilter
	Nachlaufautomatik
Luftausgang:	Ø 150 mm
Betriebsgeräusch:	min. 45 dBA / max. 62 dBA
Fettfilter:	Aluminium
Material:	Edelstahl/Glas
Energieeffizienzklasse:	B
Anschlusswert (gesamt):	265 Watt



Externe Motoren		Bestell-Nr.	€ inkl. MwSt.	exkl. MwSt.
Zwischenwandgebläse SEM1	1000m³/h, 265 W	LA Ø 150 mm	min. 45 dBA/max. 62 dBA	480000 588,00 490,00
Außenwandgebläse SEM2	1000m³/h, 150 W	LA Ø 150 mm	min. 38 dBA/max. 59 dBA	481200 1044,00 870,00
Sockelmotor SEM10	1000m³/h, 102 W	LA flach 150 mm	61 dBA	5502400N 780,00 650,00