

Induktions-Kochfelder

HKT I300R	389
HKT I380O	386
HKT I380 Tepan Yaki	388
HKT I400WOK	388
HKT I600R	389
HKT I600O	386
HKT I800O	387
HKT I800R	387
HKT I880R	390
HKT I900O 4	387
HKT I900R	391
IKT 600 Okta Basic	385
IKT 800 Okta Basic	385
IKT 900 Okta 6 Miradur	384
Integra Kochfelder	381-382

Hilite-Kochfelder

HKT H300R	392
HKT H600R	392
HKT H800R	393
HKT H900R	393

Integra



macht aus dem Kochfeld
Ihre Schaltzentrale

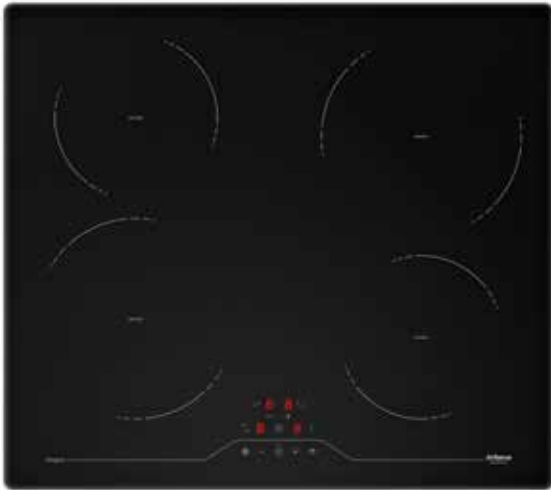


In der Kombination mit Integra lässt sich die Dunstabzugshaube bequem über das Kochfeld bedienen.

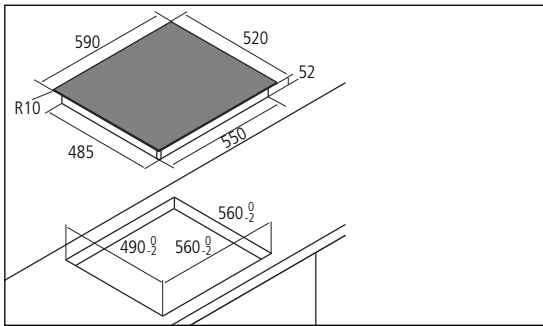
Kochfelder

nur in Kombination mit Haube bestellbar!

Integra 590 x 520 mm



Ausführung rahmenlos 590 x 520 mm Bestell-Nr. **5882030** € inkl. MwSt. **798,00** exkl. MwSt. **665,00**



inkl. Haubensteuerung

- Sensorschaltung (9 Stufen, 4 Boosters)
- Kurzzeitwecker
- Kindersicherung
- Automatische Topferkennung
- Restwärmeanzeige
- Timer- und Countdown-Funktion
- Befestigungsmaterial und Anschlusskabel inklusive
- **im Kochfeld integrierte Haubensteuerung**
- **Elektrische Gesamtleistung 7400 Watt**
- **Jahresenergieverbrauch 32,6 kWh/Jahr**
- **Stromspannung 220 - 240 V**



Kochfeld wird nur in Kombination mit Dunstabzugshaube mit Integra-Kennzeichnung verkauft!

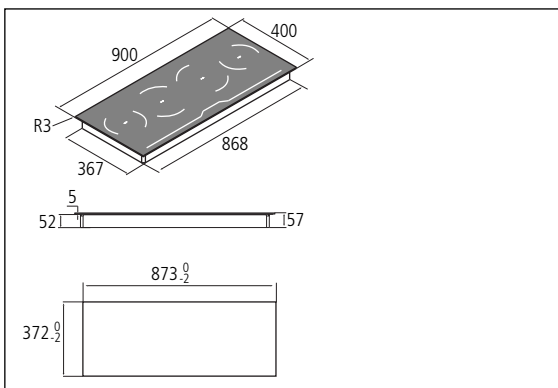
4 Kochzonen

2 x Ø 160 mm	1200/1400 W
2 x Ø 200 mm	2300/3000 W

Integra 900 x 400 mm



Ausführung rahmenlos 900 x 400 mm Bestell-Nr. **5882040** € inkl. MwSt. **894,00** exkl. MwSt. **745,00**



inkl. Haubensteuerung

- Sensorschaltung (9 Stufen, 4 Boosters)
- Kurzzeitwecker
- Kindersicherung
- Automatische Topferkennung
- Restwärmeanzeige
- Timer- und Countdown-Funktion
- Befestigungsmaterial und Anschlusskabel inklusive
- **im Kochfeld integrierte Haubensteuerung**
- **Elektrische Gesamtleistung 7400 Watt**
- **Jahresenergieverbrauch 32,6 kWh/Jahr**
- **Stromspannung 220 - 240 V**



Kochfeld wird nur in Kombination mit Dunstabzugshaube mit Integra-Kennzeichnung verkauft!

4 Kochzonen

2 x Ø 160 mm	1200/1400 W
2 x Ø 200 mm	2300/3000 W

Kochfelder nur in Kombination mit Haube bestellbar!

Integra 780 x 520 mm Okta Basic

neu



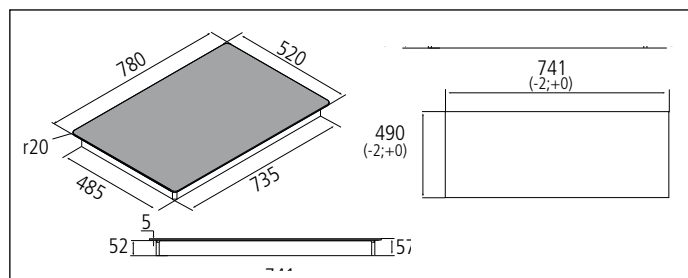
Ausführung rahmenlos 780 x 520 mm Bestell-Nr. **5882050** € inkl. MwSt. **1038,00** exkl. MwSt. **865,00**

inkl. Haubensteuerung

- Sensorschaltung (9 Stufen, 4 Boosters)
- Kurzzeitwecker
- Kindersicherung
- Automatische Topferkennung
- Restwärmeanzeige
- Timer- und Countdown-Funktion
- Befestigungsmaterial und Anschlusskabel inklusive
- **mit Brückenfunktion 2-fach** (vorne und hinten)
- **im Kochfeld integrierte Haubensteuerung**
- **Elektrische Gesamtleistung 7400 Watt**
- **Jahresenergieverbrauch 32,6 kWh/Jahr**
- **Stromspannung 220 - 240 V**



Kochfeld wird nur in Kombination mit Dunstabzugshaube mit Integra-Kennzeichnung verkauft!



4 Kochzonen

2 x 180 x 220 mm hinten	2100/3000 W
2 x 180 x 220 mm vorne	1600/1850 W



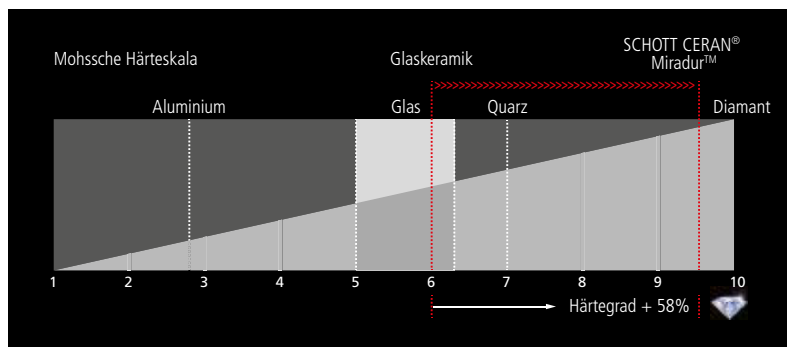
Miradur



Die einzige kratzresistente Kochfläche der Welt

SCHOTT CERAN Miradur– die erste und bisher einzige kratzresistente Glaskeramik- Kochfläche, die fast so hart ist wie ein Diamant und ist so vor Kratzern geschützt:

- für 95% weniger Kratzer durch Sand und
- 70% weniger Kratzer durch abrasive Schwämme



Beim Gemüseputzen z.B. kann Sand auf die Kochfläche rieseln. Wird dann der Topf darüber verschoben, ist das Risiko eines Kratzers bei SCHOTT CERAN Miradur deutlich reduziert.

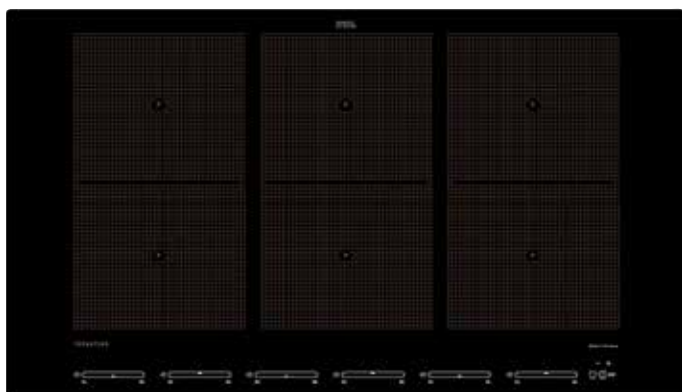


neu



Kochfelder

IKT 900 Okta 6 Miradur



Flächeninduktion

kratzresistent

Flex-Slider-Schaltung

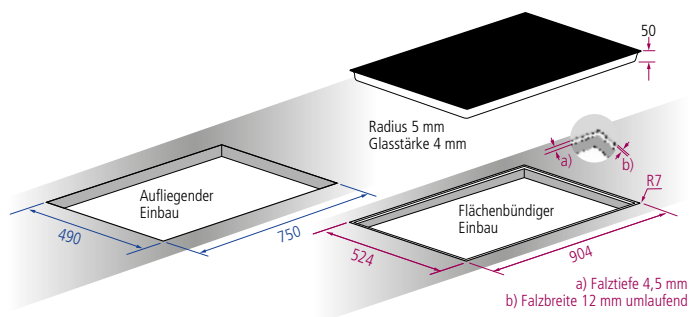
- Sensorschaltung TC-Flex-Slider je Kochzone 9 Stufen
- Kindersicherung (Tastenkombination)
- Sicherheitsabschaltung
- Restwärmeanzeige
- Powerstufe für jede Kochzone
- Ankochautomatik
- Timer-/Pause-/Recall-Funktion
- Warmhaltestufe 70°C
- Schmelzstufe 42°C
- Simmerstufe 94°C
- Brückenfunktion 3-fach (vorne und hinten)
- Move-Funktion
- flächenbündiger Einbau möglich
- inkl. 1,5 m Anschlussleitung
- **Anschlusswert 11,1 kW/ 3NAC 400 V**

Ausführung		Bestell-Nr.	€ inkl. MwSt.	exkl. MwSt.
rahmenlos	900 x 520 mm	5740845	2149,00	1790,83
Edelstahlrahmen	903 x 523 mm	5740846	2199,00	1832,50

6 Kochzonen

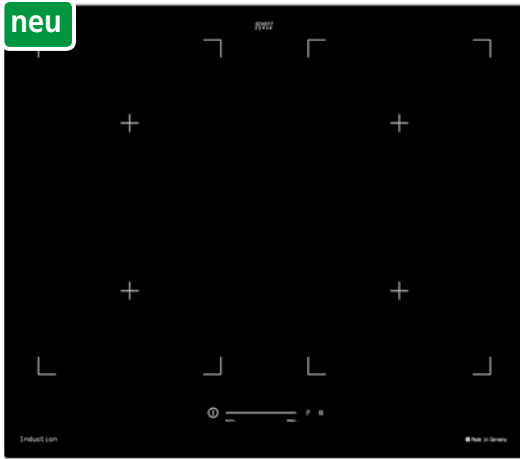
6 x 190 x 220 mm

2100/3700 W

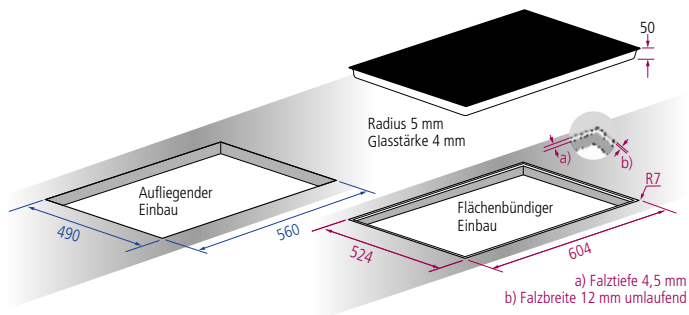


► **Edelstahlrahmen**
für flächenbündigen Einbau nicht geeignet

IKT 600 Okta Basic



Ausführung rahmenlos 600 x 520 mm **Bestell-Nr. 5740852** € inkl. MwSt. **899,00** exkl. MwSt. **749,17**



Flächeninduktion

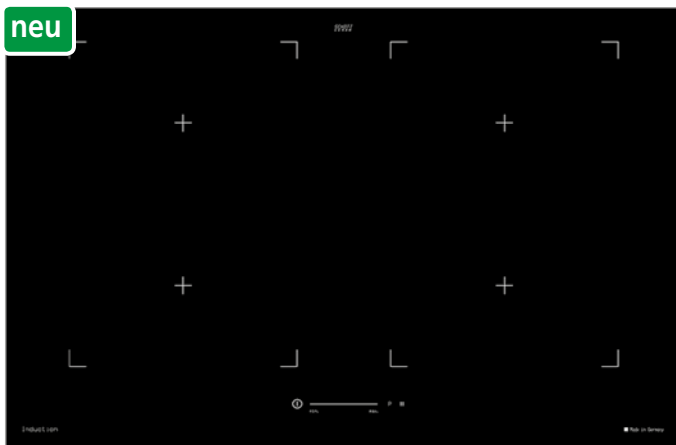
ideal zum Nachrüsten

- Sensorschaltung TC-Lite-Slider 9 Stufen
- Kindersicherung (Tastenkombination)
- Sicherheitsabschaltung
- Restwärmeanzeige
- Powerstufe für jede Kochzone
- Ankochautomatik
- Timer-/Pause-/Recall-Funktio
- Warmhaltestufe 70°C
- Brückenfunktion 2-fach (vorne und hinten)
- **ideal zur Nachrüstung für bestehende 60er Kochfelder** – bei aufliegendem Einbau reicht ein Ausschnitt von 560 x 490 mm
- flächenbündiger Einbau möglich
- inkl. 1,5 m Anschlussleitung
- **Anschlusswert 7,4 kW/ 2NAC 400 V**

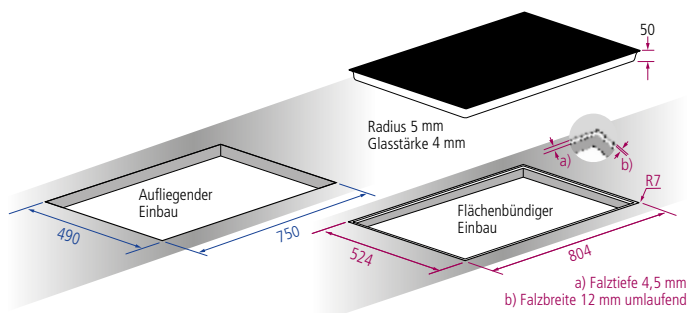
4 Kochzonen

2 x 190 x 210 mm	1600/1850 W
2 x 190 x 210 mm	2100/3000 W

IKT 800 Okta Basic



Ausführung rahmenlos 800 x 520 mm **Bestell-Nr. 5740853** € inkl. MwSt. **949,00** exkl. MwSt. **790,83**



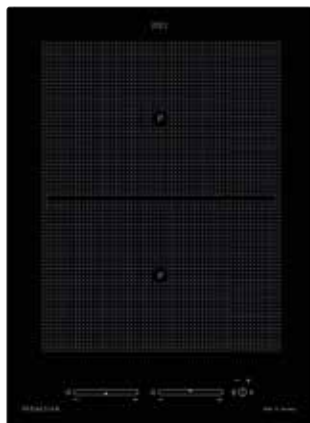
Flächeninduktion

- Sensorschaltung TC-Lite-Slider 9 Stufen
- Kindersicherung (Tastenkombination)
- Sicherheitsabschaltung
- Restwärmeanzeige
- Powerstufe für jede Kochzone
- Ankochautomatik
- Timer-/Pause-/Recall-Funktio
- Warmhaltestufe 70°C
- Brückenfunktion 2-fach (vorne und hinten)
- flächenbündiger Einbau möglich
- inkl. 1,5 m Anschlussleitung
- **Anschlusswert 7,4 kW/ 2NAC 400 V**

4 Kochzonen

2 x 190 x 210 mm	1600/1850 W
2 x 190 x 210 mm	2100/3000 W

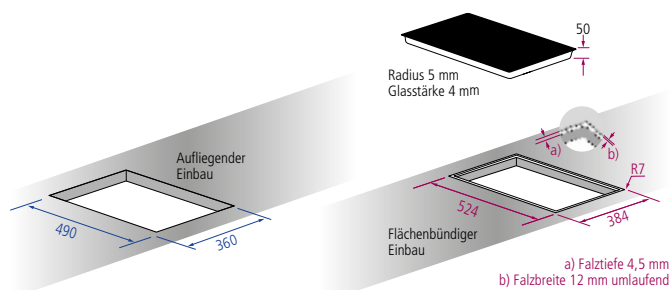
HKT I3800



Ausführung	Bestell-Nr.	€ inkl. MwSt.	exkl. MwSt.
rahmenlos 380 x 520 mm	1299809	816,00	680,00

Flächeninduktion

- Sensorschaltung TC-Flex-Slider, 9 Stufen
- Kindersicherung (Tastenkombination) + Verriegelung
- Sicherheitsabschaltung
- Restwärmeanzeige
- Powerstufe für jede Kochzone
- Ankochautomatik
- Timer-/Pause-/Recall-Funktion
- Warmhaltestufe 70°C
- Schmelzstufe 42°C
- Simmerstufe 94°C
- Brückenfunktion 1-fach (vorne und hinten)
- flächenbündiger Einbau möglich
- inkl. 1,9 m Anschlussleitung mit loseem Schukostecker
- Anschlusswert 3,7 kW/ AC 230 V

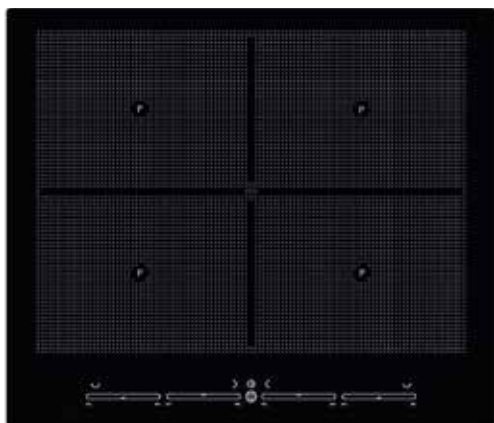


2 Kochzonen

2 x 190 x 220 mm

2100/3700 W

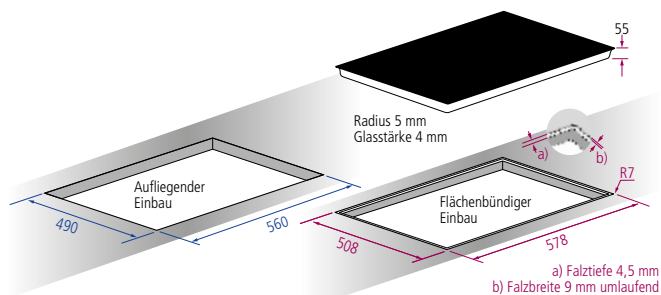
HKT I6000



Ausführung	Bestell-Nr.	€ inkl. MwSt.	exkl. MwSt.
rahmenlos 600 x 520 mm	1299805	1260,00	1050,00
Edelstahlrahmen 603 x 523 mm	5740886	1440,00	1200,00

Flächeninduktion

- Sensorschaltung TC-Flex-Slider, 9 Stufen
- Kindersicherung (Tastenkombination) + Verriegelung
- Sicherheitsabschaltung
- Restwärmeanzeige
- Powerstufe für jede Kochzone
- Ankochautomatik
- Timer-/Pause-/Recall-Funktion
- Warmhaltestufe 70°C
- Schmelzstufe 42°C
- Simmerstufe 94°C
- Brückenfunktion 2-fach (vorne und hinten)
- flächenbündiger Einbau möglich
- inkl. 1,9 m Anschlussleitung mit loseem Schukostecker
- Anschlusswert 7,4 kW/ 2NAC 400 V

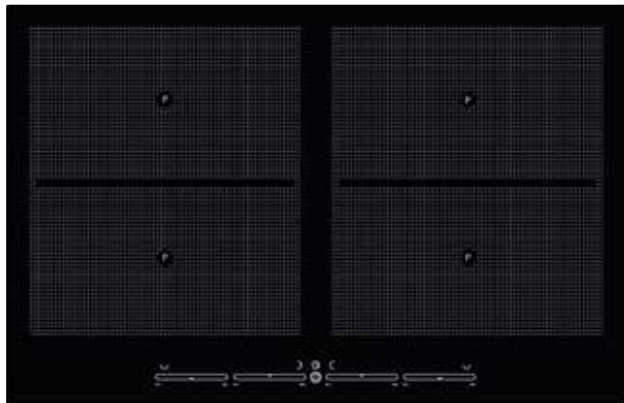


4 Kochzonen

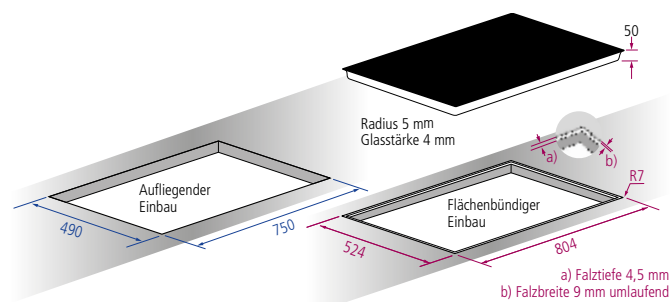
4 x 190 x 220 mm

2100/3700 W

HKT 18000 4



Ausführung	Bestell-Nr.	€ inkl. MwSt.	exkl. MwSt.
rahmenlos 800 x 520 mm	1299806	1284,00	1070,00
Edelstahlrahmen 803 x 523 mm	5740885	1500,00	1250,00



Flächeninduktion

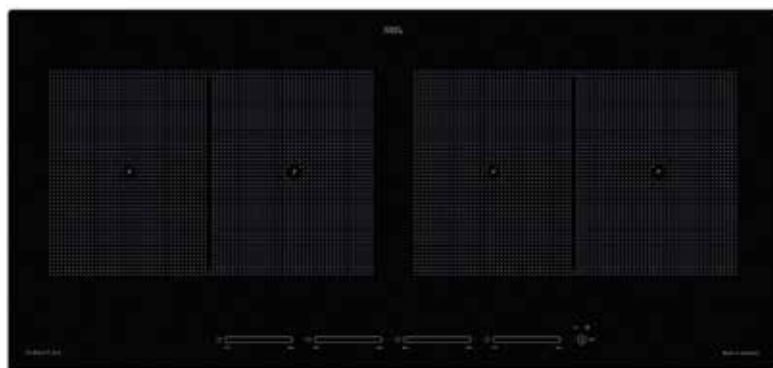
- Sensorschaltung TC-Flex-Slider, 9 Stufen
- Kindersicherung (Tastenkombination) + Verriegelung
- Sicherheitsabschaltung
- Restwärmanzeige
- Powerstufe für jede Kochzone
- Ankochautomatik
- Timer-/Pause-/Recall-Funktion
- Warmhaltestufe 70°C
- Schmelzstufe 42°C
- Simmerstufe 94°C
- Brückenfunktion 2-fach (vorne und hinten)
- flächenbündiger Einbau möglich
- inkl. 1,9 m Anschlussleitung mit losem Schukostecker
- Anschlusswert 7,4 kW/ 2NAC 400 V

4 Kochzonen

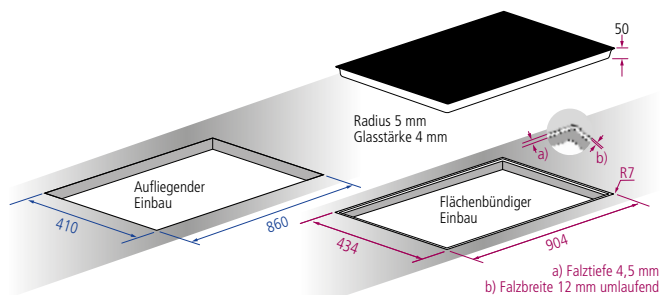
4 x 190 x 220 mm

2100/3700 W

HKT 19000 4



Ausführung	Bestell-Nr.	€ inkl. MwSt.	exkl. MwSt.
rahmenlos 900 x 430 mm	1299810	1560,00	1300,00



Flächeninduktion

- Sensorschaltung TC-Flex-Slider je Kochzone 9 Stufen
- Kindersicherung (Tastenkombination)
- Sicherheitsabschaltung
- Restwärmanzeige
- Powerstufe für jede Kochzone
- Ankochautomatik
- Timer-/Pause-/Recall-Funktion
- Warmhaltestufe 70°C
- Schmelzstufe 42°C
- Simmerstufe 94°C
- Brückenfunktion 3-fach (vorne und hinten)
- Move-Funktion
- flächenbündiger Einbau möglich
- inkl. 1,5 m Anschlussleitung
- Anschlusswert 7,4 kW/ 2NAC 400 V

4 Kochzonen

4 x 190 x 220 mm

2100/3700 W

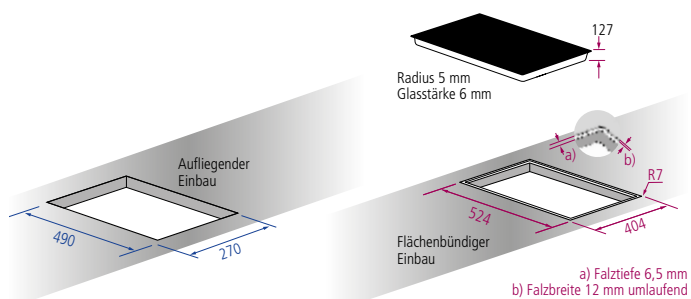
HKT I400WOK



inkl. Wok-Pfanne

- Sensorschaltung
TC-Flex-Slider
9 Stufen
- Kindersicherung
(Verriegelung)
- Sicherheitsabschaltung
- Restwärmeanzeige
- Powerstufe
- Ankochautomatik
- Timer-Funktion
- Warmhaltestufe 70°C
- Schmelzstufe 42°C
- Simmerstufe 94°C
- inkl. Wok-Pfanne
- flächenbündiger Einbau möglich
- inkl. 1,9 m Anschlussleitung
- Anschlusswert 3,2 kW/
AC 230 V

Ausführung	Bestell-Nr.	€ inkl. MwSt.	exkl. MwSt.
rahmenlos 400 x 520 mm	1299814	2040,00	1700,00



1 Kochzonen

1 x Ø 314 mm

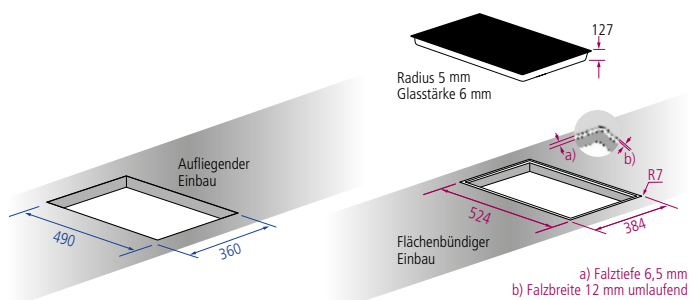
2000/3200 W

HKT I380 Tepan Yaki



- Sensorschaltung
TC-Flex-Slider
9 Stufen
- Kindersicherung
(Verriegelung)
- Sicherheitsabschaltung
- Restwärmeanzeige
- Timer-Funktion
- Edelstahlkochfeld
- Reinigungsfunktion
(Temperaturstufe)
- flächenbündiger Einbau möglich
- inkl. 1,5 m Anschlussleitung
- Anschlusswert 2,8 kW/
AC 230 V

Ausführung	Bestell-Nr.	€ inkl. MwSt.	exkl. MwSt.
rahmenlos 380 x 520 mm	1299804	2160,00	1800,00



2 Kochzonen

2 x Ø 160 mm

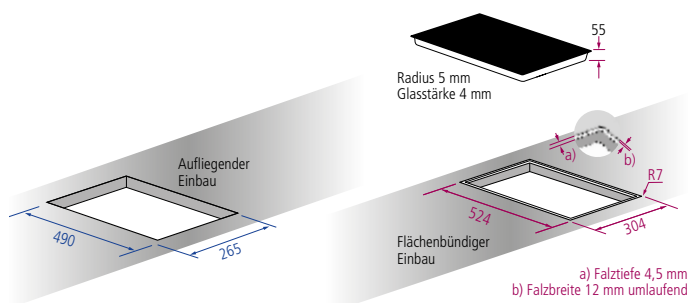
1400 W

HKT I300R



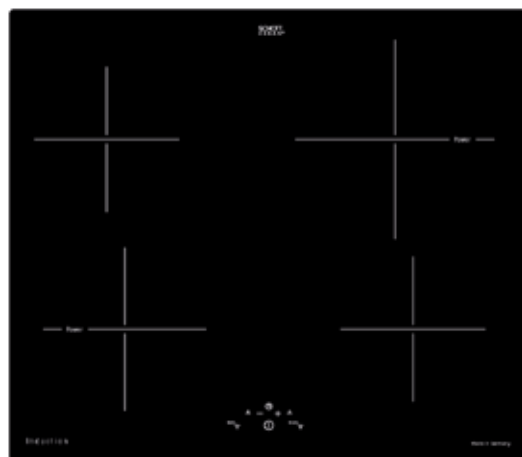
- Sensorschaltung
TC-Easy
9 Stufen
- Kindersicherung
(Tastenkombination)
- Sicherheitsabschaltung
- Restwärmeanzeige
- Powerstufe für hintere
Kochzonen
- Timer-Funktion
- flächenbündiger Einbau
möglich
- inkl. 1,5 m Anschlussleitung
- **Anschlusswert 3,4 kW/
AC 230 V**

Ausführung	Bestell-Nr.	€ inkl. MwSt.	exkl. MwSt.
rahmenlos	300 x 520 mm 1299808	480,00	400,00



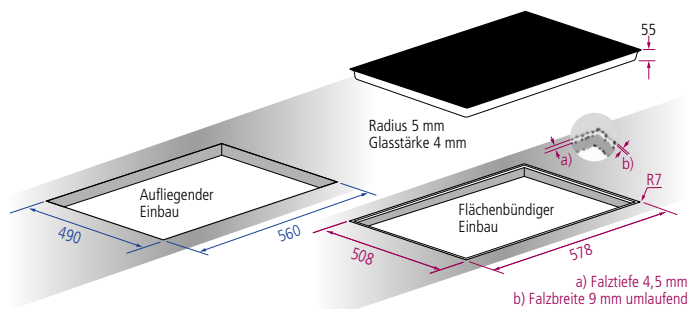
2 Kochzonen	
1 x Ø 160 mm	1400 W
1 x Ø 160 mm	1400/2000 W

HKT I600R



- Sensorschaltung
TC-Easy
9 Stufen
- Kindersicherung
(Tastenkombination)
- Sicherheitsabschaltung
- Restwärmeanzeige
- Powerstufe für 2 Kochzonen
(vorne + hinten)
- Timer-Funktion
- flächenbündiger Einbau
möglich
- ohne Anschlussleitung
- **Anschlusswert 6,75 kW/
2NAC 400 V**

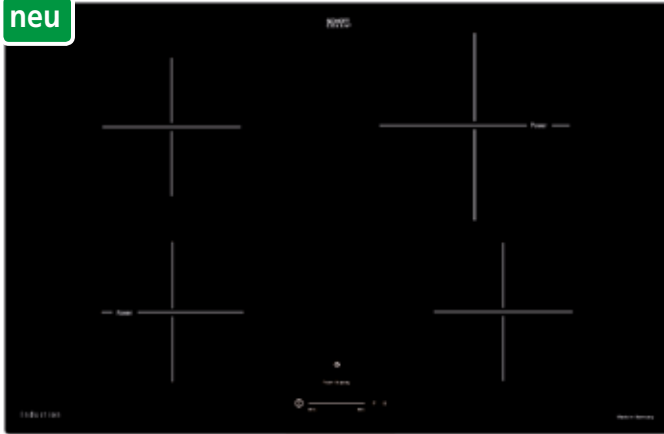
Ausführung	Bestell-Nr.	€ inkl. MwSt.	exkl. MwSt.
rahmenlos	574 x 504 mm 1299813	624,00	520,00
Alurahmen	580 x 510 mm 1299840	624,00	520,00



4 Kochzonen	
2 x Ø 160 mm	1400 W
1 x Ø 160 mm	1400/1850 W
1 x Ø 200 mm	1850/2100 W

HKT 1800R

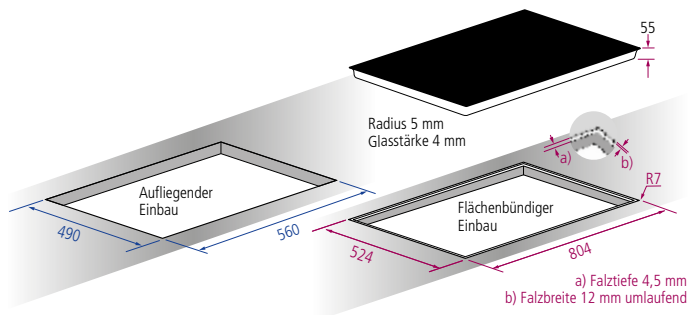
neu



ideal zum Nachrüsten

- Sensorschaltung TC-Lite-Slider 9 Stufen
- Kindersicherung (Tastenkombination)
- Sicherheitsabschaltung
- Restwärmeanzeige
- Powerstufe für 2 Kochzonen (vorne + hinten)
- Timer-/Pause-/Recall-Funktion
- Warmhaltestufe
- **ideal zur Nachrüstung für bestehende 60er Kochfelder** – bei aufliegendem Einbau reicht ein Ausschnitt von 560 x 490 mm
- flächenbündiger Einbau möglich
- ohne Anschlussleitung
- **Anschlusswert 6,75 kW/ 2NAC 400 V**

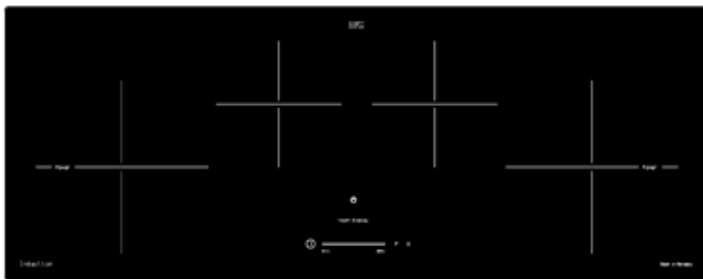
Ausführung	Bestell-Nr.	€ inkl. MwSt.	exkl. MwSt.
rahmenlos 800 x 520 mm	5740889	828,00	690,00
Alurahmen 806 x 526 mm	5740890	906,00	755,00



4 Kochzonen

2 x Ø 160 mm	1400 W
1 x Ø 160 mm	1400/1850 W
1 x Ø 200 mm	1850/2100 W

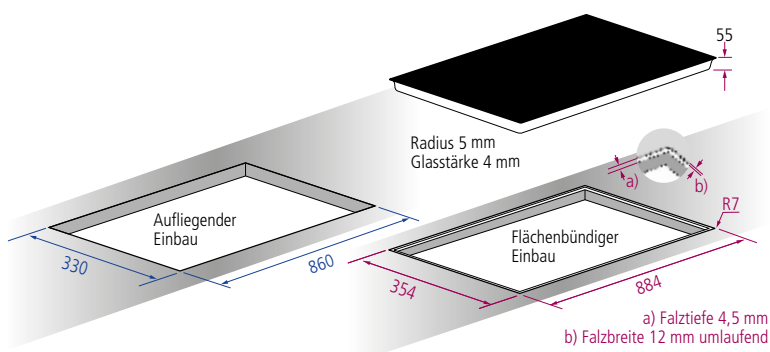
HKT 1880R



zur Kombination mit Downdrafts

- Sensorschaltung TC-Lite-Slider 9 Stufen
- Kindersicherung (Tastenkombination)
- Sicherheitsabschaltung
- Restwärmeanzeige
- Powerstufe für 2 Kochzonen
- Ankochautomatik
- Timer-/Pause-/Recall-Funktion
- Warmhaltestufe
- flächenbündiger Einbau möglich
- inkl. 1,5 m Anschlussleitung
- **Anschlusswert 7,4 kW/ 2NAC 400 V**

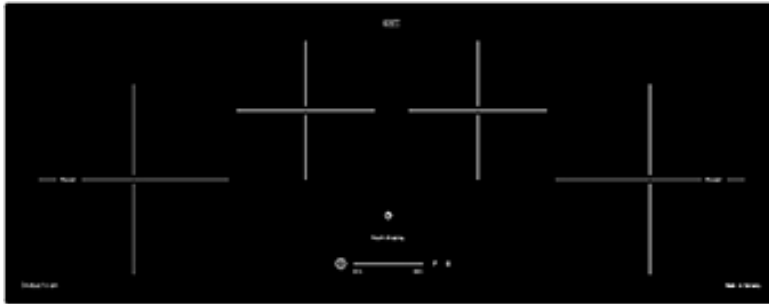
Ausführung	Bestell-Nr.	€ inkl. MwSt.	exkl. MwSt.
rahmenlos 880 x 350 mm	1299811	996,00	830,00



4 Kochzonen

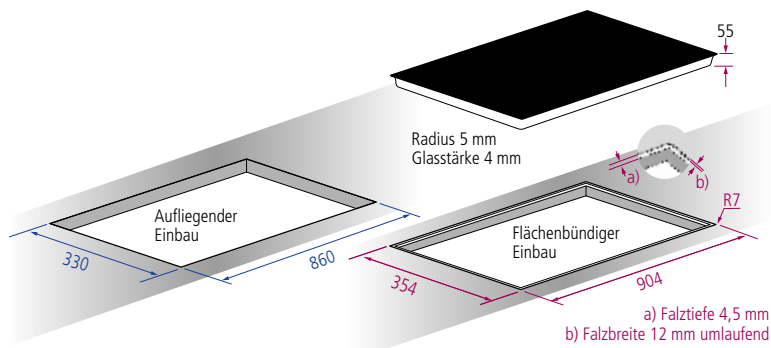
2 x Ø 200 mm	2300/3000 W
2 x Ø 160 mm	1400 W

HKT I900R



- Sensorschaltung TC-Lite-Slider 9 Stufen
- Kindersicherung (Tastenkombination)
- Sicherheitsabschaltung
- Restwärmeanzeige
- Powerstufe für 2 Kochzonen
- Ankochautomatik
- Timer-/Pause-/Recall-Funktion
- Warmhaltestufe
- flächenbündiger Einbau möglich
- inkl. 1,5 m Anschlussleitung
- **Anschlusswert 7,4 kW/2NAC 400 V**

Ausführung	Bestell-Nr.	€ inkl. MwSt.	exkl. MwSt.
rahmenlos	900 x 350 mm 1229812	1032,00	860,00



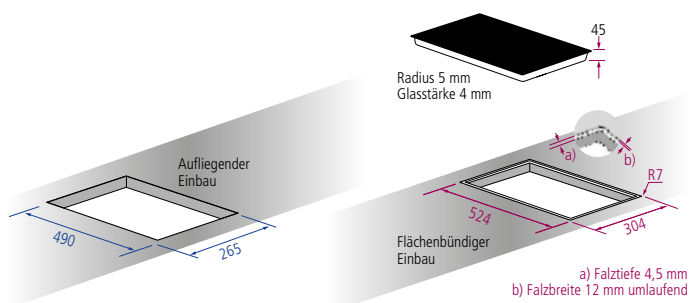
4 Kochzonen	
2 x Ø 200 mm	2300/3000 W
2 x Ø 160 mm	1400 W

HKT H300R



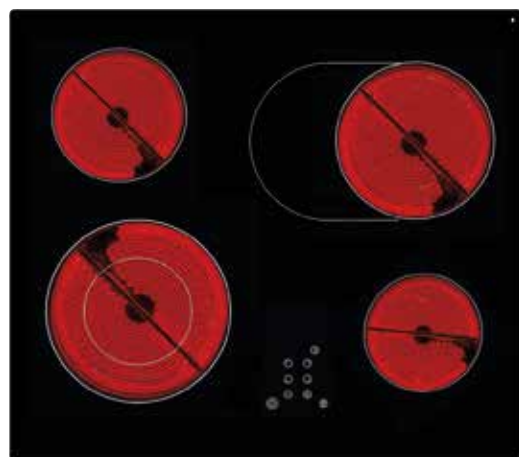
- Sensorschaltung TC-Profi 9 Stufen
- Kindersicherung (Verriegelung)
- Sicherheitsabschaltung
- Restwärmeanzeige
- Ankochautomatik
- Timer-Funktion
- Warmhaltestufe
- flächenbündiger Einbau möglich
- inkl. 1,9 m Anschlussleitung mit Schuko-Stecker
- **Anschlusswert 2,9 kW/ AC 230 V**

Ausführung	Bestell-Nr.	€ inkl. MwSt.	exkl. MwSt.
rahmenlos 300 x 520 mm	1299815	360,00	300,00



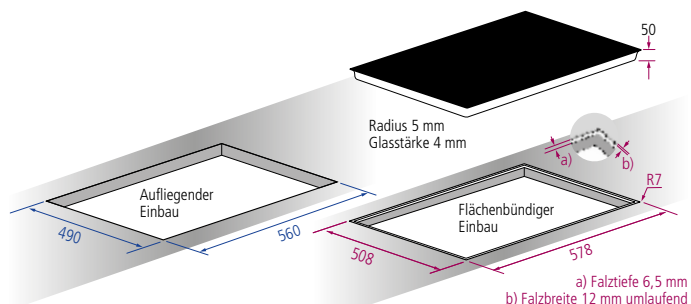
2 Kochzonen	
1 x Ø 145 mm	1200 W
1 x Ø 180/120 mm	1700 W

HKT H600R



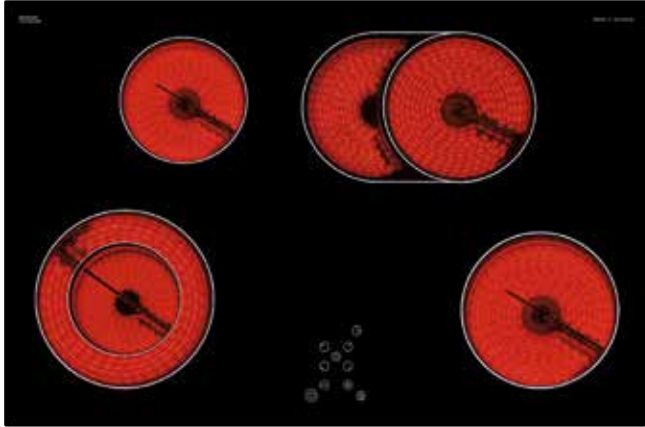
- Sensorschaltung TC-Profi 9 Stufen
- Kindersicherung (Tastenkombination) + Verriegelung
- Sicherheitsabschaltung
- Restwärmeanzeige
- Ankochautomatik
- Timer-Funktion
- Kurzzeitwecker
- Warmhaltestufe
- flächenbündiger Einbau möglich
- inkl. 1,9 m Anschlussleitung mit Schuko-Stecker
- **Anschlusswert 7 kW/ 2NAC 400 V**

Ausführung	Bestell-Nr.	€ inkl. MwSt.	exkl. MwSt.
rahmenlos 574 x 504 mm	1299812	534,00	445,00
Alurahmen 580 x 510 mm	5740897	558,00	465,00



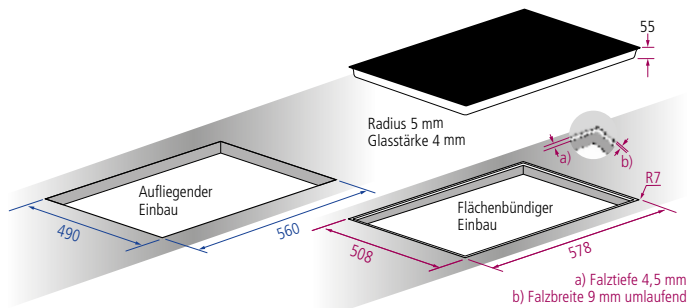
4 Kochzonen	
2 x Ø 145 mm	1200 W
1 x Ø 210/120 mm	2200 W
1 x Ø 170/265 mm	2400 W

HKT 800R



- Sensorschaltung/TC-Square, 9 Stufen
- Kindersicherung (Verriegelung)
- Sicherheitsabschaltung
- Restwärmanzeige
- Ankochautomatik
- Timer-Funktion
- flächenbündiger Einbau möglich
- ohne Anschlussleitung
- **Anschlusswert 7,6 kW/3NAC 400 V**

Ausführung		Bestell-Nr.	€ inkl. MwSt.	exkl. MwSt.
rahmenlos	764 x 504 mm	5740894	636,00	530,00
Alurahmen	770 x 510 mm	5740895	672,00	560,00



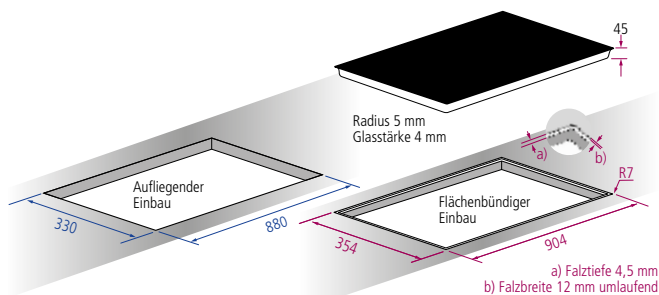
4 Kochzonen	
1 x Ø 145 mm	1200 W
1 x Ø 180 mm	1800 W
1 x Ø 210/120 mm	2200 W
1 x Ø 170/265 mm	2400 W

HKT H900R



- Sensorschaltung TC-Profi 9 Stufen
- Kindersicherung (Tastenkombination) + Verriegelung
- Sicherheitsabschaltung
- Restwärmanzeige
- Ankochautomatik
- Timer-Funktion
- Kurzzeitwecker
- Warmhaltstufe
- flächenbündiger Einbau möglich
- inkl. 1,5 m Anschlussleitung
- **Anschlusswert 6,5 kW/2NAC 400 V**

Ausführung		Bestell-Nr.	€ inkl. MwSt.	exkl. MwSt.
rahmenlos	900 x 350 cm	1299816	738,00	615,00



4 Kochzonen	
2 x Ø 145 mm	1200 W
1 x Ø 210/175/120 mm	2300 W
1 x Ø 180/120 mm	1700 W



Induction

LEVEL

min. max. min. max.